

Yale®

By Columbus McKinnon



YALE PT SERIES B

HANDHEBELZUG



AUSSTATTUNG & VERARBEITUNG

Der Yale PT-B ist die Weiterentwicklung unseres bewährten Handhebelzuges PT für den alltäglichen Einsatz, besonders unter extremen Bedingungen. Das verbesserte Design des robusten Metall-Handrades sorgt dafür, dass die innenliegenden Bauteile vor dem Eindringen von Wasser und/oder Fremdkörpern besser geschützt sind. Die neu gestaltete Form der Haken und Sicherheitsbügel verhindert ein seitliches Herausrutschen des Sicherheitsbügels, auch bei rauem Einsatz.

ANWENDERFREUNDLICHKEIT

Geringer Kraftaufwand am Handhebel durch optimierte Getriebeübersetzung und verbesserte Lagerung im Gehäuse-Deckel.

LASTDRUCKBREMSE

Auch heute noch wird die auf das Prinzip des Patentes von Thomas Weston von 1875 zurückgehende Lastbremse in unseren manuellen Hebezeugen verwendet.

ROBUSTES STAHLBLECHGEHÄUSE

Hält harter Beanspruchung auch im Aussenbereich stand.

ZUVERLÄSSIGE LASTKETTENFÜHRUNG

Die Lastkette läuft auf dem Lastkettenrad und wird zusätzlich über die bewährte Lastkettenführung gegen ein unbeabsichtigtes Herausrutschen gesichert.

RUTSCHFESTER GUMMIGRIFF

Der bequeme Gummigriff sorgt für zusätzlichen Schutz gegen Abrutschen.

EINFACH ZU WARTENDE DREHBARE HAKEN

Geschmiedete Trag- und Lasthaken aus alterungsbeständigem hochlegierten Vergütungsstahl öffnen sich bei Überlastung ohne zu brechen. Die neu gestalteten Sicherheitsbügel verhindern ein seitliches Herausrutschen und sichern somit eine sichere Lastaufnahme.

LEICHTGÄNGIGE

KETTENFREISCHALTUNG

Schnelles Anschlagen der Last bzw. Durchziehen des Laststranges (Haken-seite), auch bei einhändiger Bedienung. Die Konstruktion des Kettenfreischaltungshebels verhindert ein versehentliches Freischalten unter Last. Das Kettenendstück ermöglicht einfaches und sicheres Greifen der Kette für das Positionieren im Freischaltmodus und verhindert, dass die Kette ins Gehäuse eindringen und das Gerät blockieren kann.

ERHÖHTER KORROSIONSSCHUTZ

Kettenführung, Kettenstreifer und Teile der Bremse sind verzinkt oder MKS beschichtet, das gewährleistet zusätzlichen Korrosionsschutz bei Arbeiten in rauen Umgebungen.

OPTIONALE ÜBERLASTSICHERUNG

Die Überlastsicherung dient dazu alle Bauteile am und im Gerät vor einer unzulässigen Überlastung zu schützen. Sie reagiert in der Regel bei einer Überschreitung der zulässigen Tragfähigkeit um 25 %. Geräte mit Überlastsicherung sind zur Identifizierung mit einem schwarzem Handrad ausgestattet.



Yale PT-B
TRAGFÄHIGKEITEN
800 – 6.300 KG

Technische Daten

Modell	Art.-Nr.	Tragfähigkeit kg	Anzahl der Kettenstränge	Ketten- abmessungen d x t in mm/ Ausführung	Hub bei einer Hebelum- drehung mm	Hubkraft bei Nennlast daN	Gewicht bei Normalhub (1,5 m) kg
Yale PT-B 800	192111363	800	1	5,6 x 17,1 - T	24	20,5	5,5
Yale PT-B 1600	192111364	1.600	1	7,1 x 21,2 - VH	19	31,2	9,4
Yale PT-B 3200	192111365	3.200	1	9 x 27,2 - VH	16	33,3	16,3
Yale PT-B 6300	192111366	6.300	2	9 x 27,2 - VH	8	33,7	30,5

Abmessungen

Modell	Yale PT-B 800	Yale PT-B 1600	Yale PT-B 3200	Yale PT-B 6300
A min., mm	290	337	433	580
B, mm	21	27	36	53
C, mm	24	33	35	47
D, mm	14	19	24	34
E, mm	235	255	370	370
F, mm	120	138	177	244
G, mm	38	41	53	70
H, mm	82	97	124	174
J, mm	142	163	185	185
K, mm	52	65	83	83
L, mm	90	98	102	102



GESCHLOSSENES HANDRAD

- Funktionelles Design gegen das Eindringen von Wasser und Fremdkörpern
- Durch das geschlossene Handrad bleiben die Bauteile der Bremse von eindringender Feuchtigkeit unberührt

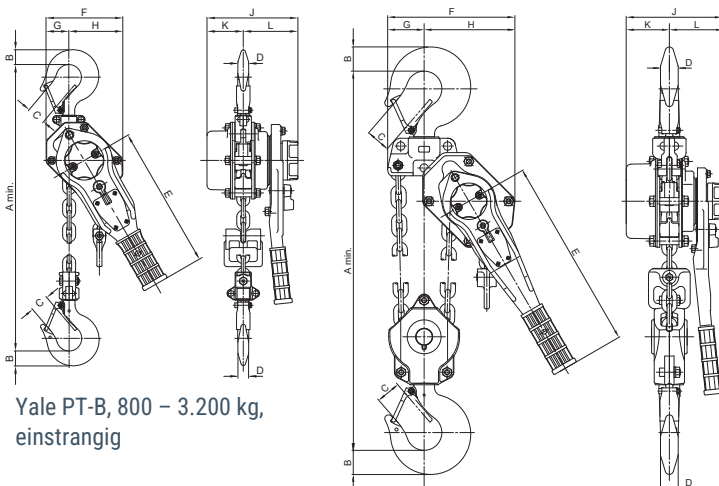


FORMSCHLÜSSIGE HAKEN UND SICHERHEITSBÜGEL

- Stabilität und Sicherheit
- Verhindern seitliches Herausrutschen des Sicherheitsbügels

UM 30% VERKÜRZTER HANDHEBEL

- Noch leichtere Anwendung in begrenzten Räumen



Yale PT-B, 800 – 3.200 kg,
einsträngig

Yale PT-B, 6.300 kg,
zweistängig

CMCO

INTELLIGENT MOTION

Columbus McKinnon

Columbus McKinnon blickt auf eine über 150-jährige Geschichte zurück und ist ein Weltmarktführer in den Bereichen Hebe- und Bewegungstechnik. Unser innovatives Markenportfolio, darunter STAHL CraneSystems, Magnetek, Pfaff-silberblau, Duff-Norton, Yale, Dorner, CM, montratec und Garvey, ist auf die Bedürfnisse unserer Kunden ausgerichtet. Erfahrung, Fachwissen und Innovationskraft, kombiniert mit einem tiefen Verständnis für die Anforderungen unserer Kunden, sind die Erfolgsformel hinter unserem Portfolio aus Hebezeugen, Materialhandling-Lösungen und Lastaufnahmemitteln. Columbus McKinnon ist ein globales Unternehmen mit Hauptsitz in Charlotte, North Carolina, USA und Produktions- sowie Vertriebsstandorten in Nord- und Lateinamerika, Europa, Afrika, Asien.



www.cmco.com

STAHL
CraneSystems



MAGNETEK

PAFF
silberblau



Duff-Norton

Yale

DORNER

CM

montratec

GARVEY