

JSET 20/3 - Maschinenheber Set

Hochwertiges Stempelheber-Set von JUNG. Das Set JHS 20/3 besteht aus zwei Hebeegeräten JHS 10 mit Schläuchen und Pumpe und ist geeignet für Lasten bis zu 20 t.

Artikelnummer 20 420 301-S

Gewicht 56kg



Produktbeschreibung

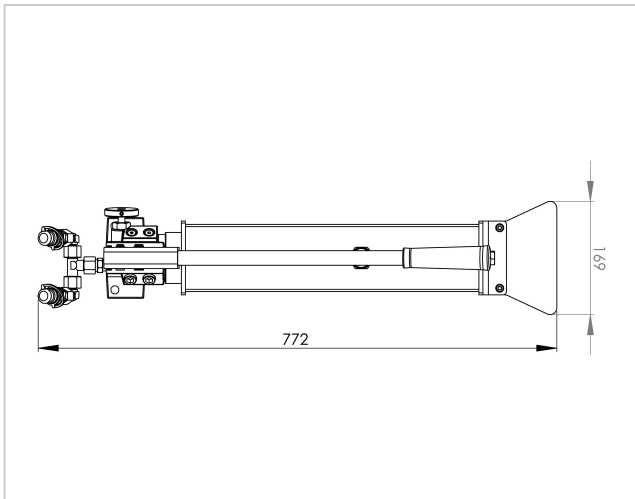
Vorteile der Maschinenheber-Sets - JSET 20/3

- Das Set besteht aus 2 x Stempelheber JHS 10, 2 x Schläuche JS 3 (3 m) und einer Handpumpe JP 26
- Schieber 180° drehbar, dadurch kann der Heber wahlweise mit langen Füßen zur Last platziert werden, oder mit kurzen Füßen, wenn unter den Last kein Freiraum ist.
- Sehr große Hubhöhe: JHS 10 mit der Hebelasche 260 mm, mit der Kopfplatte maximal 610 mm.
- Hohe Tragfähigkeit – bis zu 20 Tonnen im Set - bei geringem Eigengewicht, dadurch ideal für den Einsatz auf Baustellen und unterwegs bei häufigen Ortswechseln.
- Auch horizontal zum Drücken einsetzbar.
- Sicher: durch den Einsatz mit separater Pumpe und Schläuchen mehr Sicherheitsabstand zur Last.

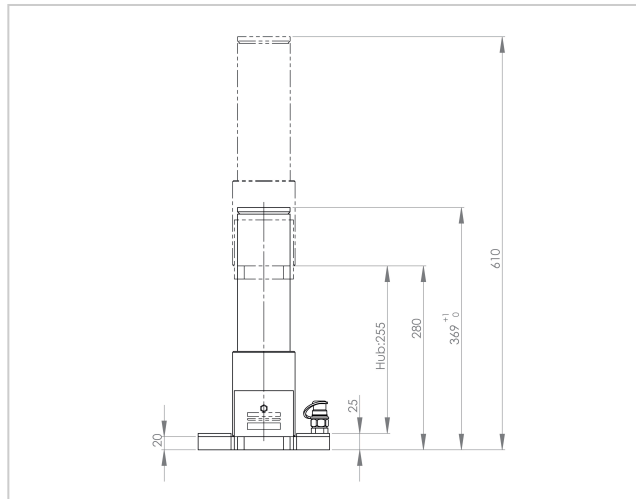
Produkteigenschaften

| | |
|--|------------|
| Integrierte Pumpeneinheit | Nein |
| Max Hubhöhe mit Kopfplatte (mm) | 610 |
| Hebeegerät | 2 x JHS 10 |
| Pumpe | JP 26 |
| Traglast auf Kopfplatte (t) | 10 |
| Schlauch | 2 x JS 3 |

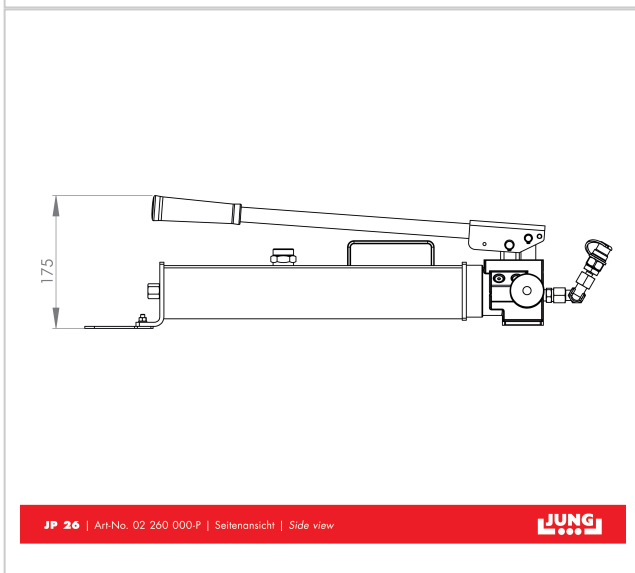
Weitere Bilder



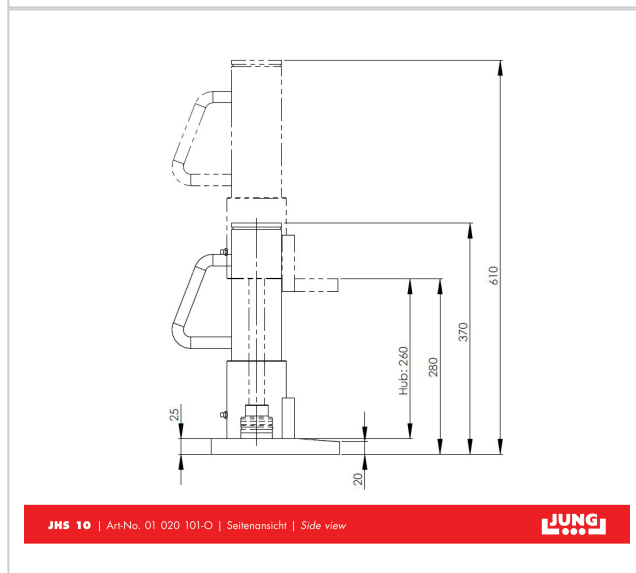
JP 26 | Art.No. 02 260 000-P | Draufsicht | Top view



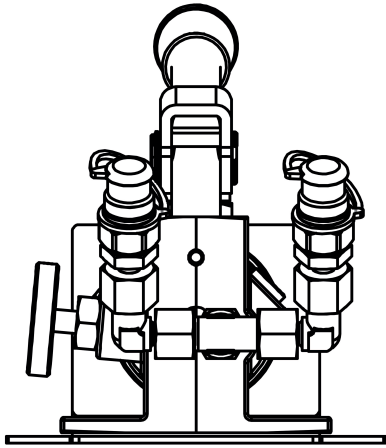
JHS 10 | Art.No. 01 020 101-O | Frontansicht | Front view



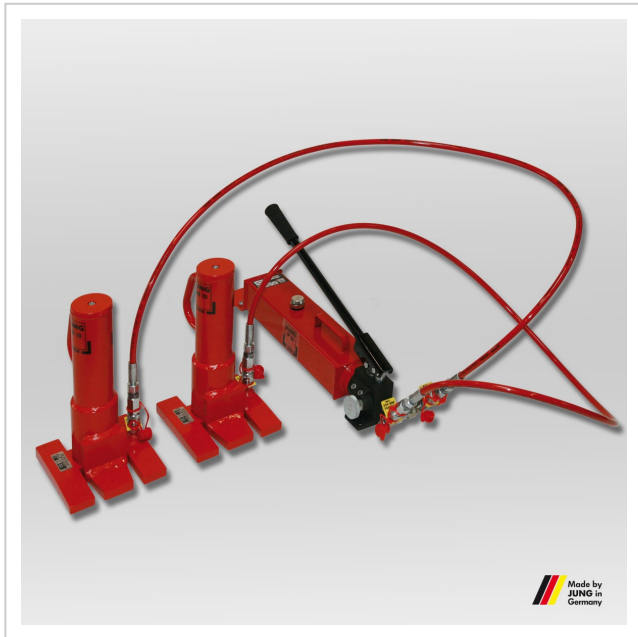
JP 26 | Art.No. 02 260 000-P | Seitenansicht | Side view



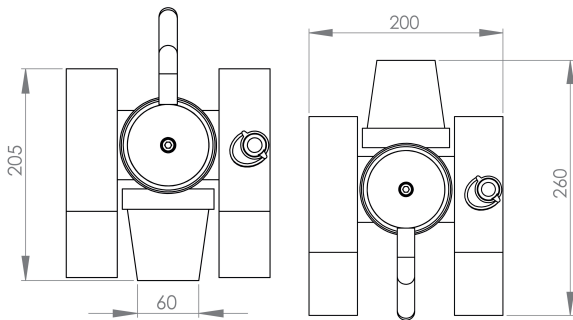
JHS 10 | Art.No. 01 020 101-O | Seitenansicht | Side view



JP 26 | Art-No. 02 260 000-P | Frontansicht | Front view



Made by JUNG in Germany



Lasche abgestützt / Supported toe

Lasche freistehend / Exposed toe

JHS 10 | Art-No. 01 020 101-O | Draufsicht | Top view