

THM Handtragklaue, magnetisch

Tragfähigkeit 120 - 170 kg

Die Handtragklaue THM ist für den waagerechten und senkrechten Stahlblechtransport, das Abheben von Blechen vom Stapel, das Herausziehen von Blechtafeln aus Regalen sowie den Transport von flächigen Teilen aus magnetisierbarem Stahl geeignet. Der Einsatzbereich liegt je nach Modell bei Blechdicken von 1-5 mm.

Das Lösen der Klaue geschieht über einen Exzenter durch Niederdrücken des Traggriffes.

Die Handtragklaue ist wartungsfrei und hat eine zeitlich unbegrenzte Magnetkraft.



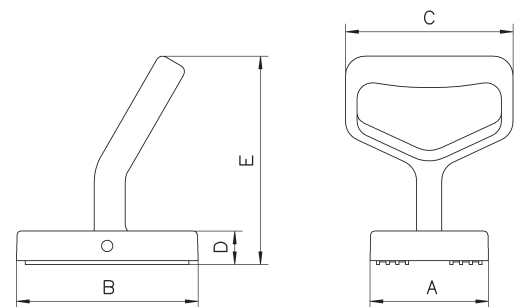
Technische Daten THM

Modell	Art.-Nr.	Tragfähigkeit ¹ kg	Schleppplast ¹ kg	Gewicht kg
THM 120	N51602501	120	70	2
THM 170	N51602502	170	100	2

¹Gemessen bei 2-facher Sicherheit auf ziehblankem Material St37 k

Abmessungen THM

Modell	THM 120	THM 170
A, mm	116	116
B, mm	140	140
C, mm	130	130
D, mm	25	25
E, mm	172	172



INFO

Die Anschlagfläche der Klaue muss frei von Schmutz, Öl, Fett, Zunder, Rost, Farbe usw. sein.

