



INFO

Andere Größen und Ausführungen auf Anfrage.

TCS
Coil-Kipphaken

Tragfähigkeit 500 - 3.000 kg

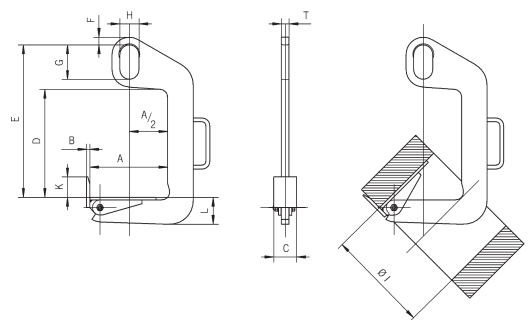
Der Coil-Kipphaken ist ein universell einsetzbarer C-Haken. Er kann aufgrund seiner schwenkbaren Kippnase Coils sowohl liegend als auch stehend aufnehmen oder ablegen. Über die Kippnase des Hakens wird das Coil absolut sicher um 90° geschwenkt.

Das schonende Abrollen der Kippnase ermöglicht ein vollkommen ruckfreies Aufnehmen bzw. Ablegen des Coils und dient zusätzlich als Sicherheitsnase gegen unbeabsichtigtes Abrutschen beim Transport.



Technische Daten TCS

Modell	Art.-Nr.	Tragfähigkeit kg	Gewicht kg
TCS 0,5/120	N53507850	500	6,9
TCS 0,5/200	N53507851	500	9,6
TCS 1,0/200	N53507852	1.000	15,4
TCS 1,0/300	N53507853	1.000	20,0
TCS 2,0/200	N53507854	2.000	24,8
TCS 2,0/300	N53507855	2.000	33,4
TCS 3,0/200	N53507856	3.000	45,0
TCS 3,0/300	N53507857	3.000	51,0



Abmessungen TCS

Modell	TCS 0,5/120	TCS 0,5/200	TCS 1,0/200	TCS 1,0/300	TCS 2,0/200	TCS 2,0/300	TCS 3,0/200	TCS 3,0/300
Coilbreite A min., mm	50	100	100	200	100	200	100	200
Coilbreite A max., mm	120	200	200	300	200	300	200	300
B, mm	10	10	10	10	12	12	15	15
C, mm	60	60	80	80	90	90	100	100
D, mm	330	330	460	460	420	420	610	610
E, mm	470	470	600	600	600	600	820	820
F, mm	20	20	20	20	30	30	40	40
G, mm	110	110	110	110	135	135	160	160
H, mm	60	60	60	60	75	75	90	90
K, mm	50	50	60	60	80	80	100	100
L, mm	45	50	65	70	85	95	100	110
T, mm	20	20	25	25	30	30	35	35
Ø I, mm	220	300	300	400	300	400	300	400