



TBS plus Blechgriever mit Schwenköse und Sicherheitsarretierung

Tragfähigkeit 1.000 - 3.000 kg

Der Greifer TBS plus mit der kardanischen Aufhängung ist in unterschiedlichen Positionen am Blech anschlagbar. Er kann aus der Horizontalen aufrichten, aus der Senkrechten ablegen oder bei seitlichem Anschlag über die Kante anheben. Durch die Gleitschrägen der Schwenköse liegt immer eine ausreichend hohe Klemmkraft vor. Hierbei reduziert sich die Tragfähigkeit entsprechend dem Traglastdiagramm.

Die Schwenköse hat den zusätzlichen Vorteil, dass auch beim Schrägzug, wie er z. B. beim Transport großformatiger Bleche mittels zweisträngigen Gehänges entsteht, immer eine ausreichende Klemmkraft vorhanden ist. Ein Abrutschen oder Beschädigen des Greifers ist somit ausgeschlossen.

Neben dem Transport von Blechen ist der Greifer mit Schwenköse auch für das Wenden von Stahl- und Schweißkonstruktionen hervorragend geeignet.

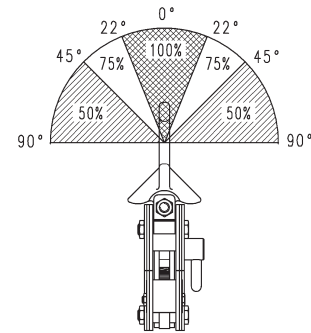
INFO

Die Oberflächenhärte des Transportgutes darf HRC 30 nicht überschreiten.

Die Mindestlast beträgt 10 % der angegebenen Tragfähigkeit!

Technische Daten TBS plus

Modell	Art.-Nr.	Tragfähigkeit kg	Greifbereich Z mm	Gewicht kg
TBS 1,0 plus	N50200312	1.000	0 - 20	3,2
TBS 2,0 plus	N50200313	2.000	0 - 32	9,4
TBS 3,0 plus	N50200314	3.000	0 - 32	9,4



Abmessungen TBS plus

Modell	TBS 1,0 plus	TBS 2,0 plus	TBS 3,0 plus
A, mm	126	192	192
B, mm	270	382	382
Ø C, mm	50	80	80
D, mm	49	75	75
E, mm	70	96	96
F, mm	95	132	132
G, mm	63	92	92
H, mm	12	20	20
I, mm	23	30	30

