

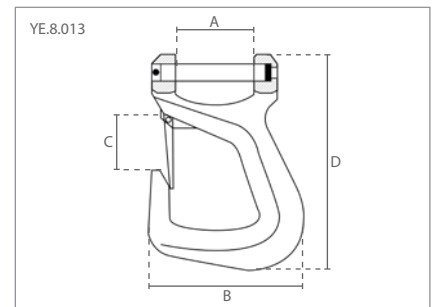
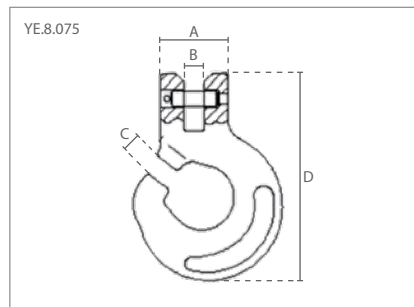
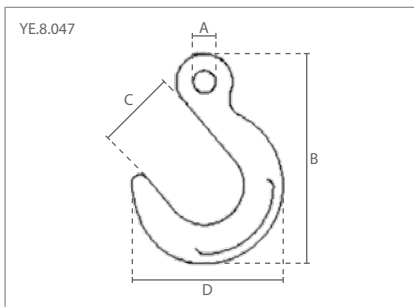


Anschlagteile Güteklasse 8 nach EN 1677 / Elingues grade de qualité 8 selon EN 1677

23. Ösen-Weitmaulhaken / Crochets de fonderie à oeil

24. Gabelkopf-Forsthaken / Crochets à forêt à chape

25. Gabelkopf-Hebebandhaken mit Hakensicherung / Crochets à chape avec linguet de sécurité pour sangles de levage



23 Technische Daten / Spécifications			Abmessungen / Dimensions (mm)			
Artikelnummer	Tragfähigk. / Capacité	Gewicht / Poids	A	B	C	D
Code de l'article	ton	kg				
YE.8.047.06	1.12	1.0	18	163	64	120
YE.8.047.08	2.00	1.1	18	163	64	120
YE.8.047.10	3.15	2.1	22	200	76	146
YE.8.047.13	5.30	3.2	27	238	89	171
YE.8.047.16	8.00	5.6	32	278	102	198
YE.8.047.20	12.50	8.8	38	325	115	232
YE.8.047.22	15.00	12.0	45	361	128	256
YE.8.047.26	21.20	17.0	68	402	140	283
YE.8.047.32	31.50	26.6	82	461	154	327

24 Technische Daten / Spécifications			Abmessungen / Dimensions (mm)			
Artikelnummer	Tragfähigk. / Capacité	Gewicht / Poids	A	B	C	D
Code de l'article	ton	kg				
YE.8.075.08	2.00	0.5	35	10	11	96
YE.8.075.10	3.15	1.0	44	13	13	137
YE.8.075.13	5.30	1.8	53	15	16	165

25 Technische Daten / Spécifications			Abmessungen / Dimensions (mm)			
Artikelnummer	Tragfähigk. / Capacité	Gewicht / Poids	A	B	C	D
Code de l'article	ton	kg				
YE.8.013.2.2	2.00	1.5	61	120	47	167