



TPZ Plattenzange

Tragfähigkeit 400 - 750 kg

Die Plattenzange TPZ eignet sich zum Aufnehmen, Ablegen und vertikalen Transport von Holz-, Span- und Kunststoffplatten.

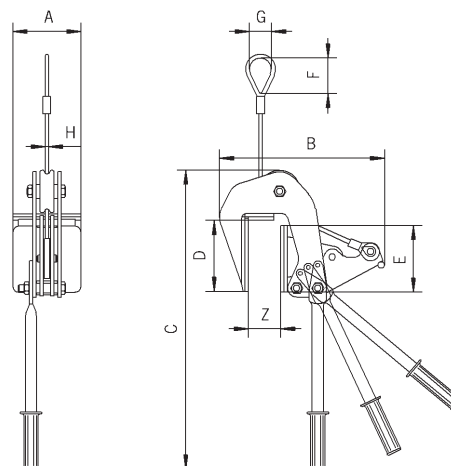
Mittels Handgriff wird die Zange auf die Platte geführt. Beim Anheben fasst der mit Schutzbelag ausgerüstete Greifer schonend zu und gewährleistet absolut sicheren Halt.

Technische Daten TPZ

Modell	Art.-Nr.	Tragfähigkeit kg	Greifbereich Z mm	Gewicht kg
TPZ 0,4/50	N56200001	400	5 - 50	6,3
TPZ 0,4/100	N56200002	400	50 - 100	9,0
TPZ 0,75/60	N56200003	750	5 - 60	12,0
TPZ 0,75/120	N56200004	750	60 - 120	14,0

Abmessungen TPZ

Modell	TPZ 0,4/50	TPZ 0,4/100	TPZ 0,75/60	TPZ 0,75/120
A, mm	120	120	155	155
B, mm	290	335	349	406
C, mm	525	525	545	560
D, mm	125	125	145	145
E, mm	117	117	135	135
F, mm	60	60	121	121
G, mm	40	40	75	75
H, mm	6	6	8 x 24	8 x 24



TPZ, bis 400 kg Ausstattung mit Seil,
ab 750 kg Ausstattung mit Kette.