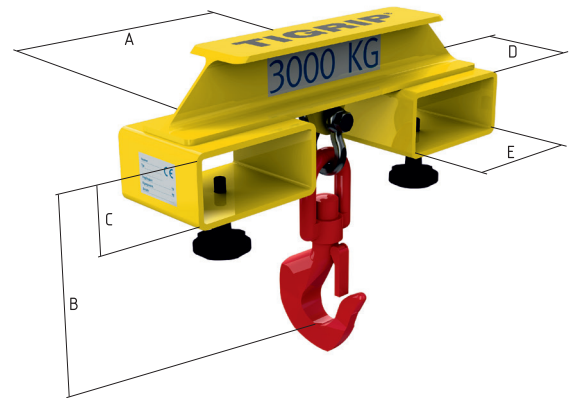


TTS-Z Staplertraverse

Tragfähigkeit 2.000 - 3.150 kg

Die Staplertraverse kommt dann zum Einsatz, wenn Hebezeuge und Lasten an Gabelstaplerzinken angeschlagen werden müssen. Sie wird einfach auf die Zinken des Staplers aufgeschoben und über zwei Spindeln fixiert. Der drehbare Wirbelhaken mit Sicherungsfalle gewährleistet eine sichere Lastaufnahme.



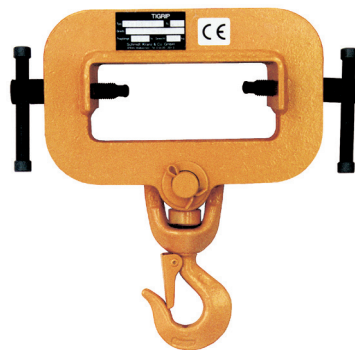
Technische Daten TTS-Z

Modell	Art.-Nr.	Tragfähigkeit kg	Bauhöhe B mm	Maß C mm	Maß D mm	Maß E mm	Gewicht kg
TTS 2,0/Z	N4300000170	2.000	246	70	160	150	14,0
TTS 3,15/Z	N4300015315	3.150	274	84	160	184	19,0

TZH Zinkenhaken

Tragfähigkeit 1.500 - 5.000 kg

Zum Anschlagen von Hebezeugen und Lasten an Gabelstaplerzinken. Der Zinkenhaken TZH wird auf den Staplerzinken geschoben und über zwei Spindeln festgesetzt. Der drehbare Wirbelhaken mit Sicherheitsfalle dient der sicheren Lastaufnahme.



Technische Daten TZH

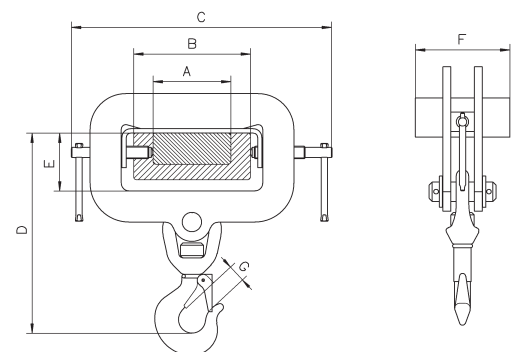
Modell	Art.-Nr.	Tragfähigkeit kg	Gewicht kg
TZH 1,5/150	N55100001	1.500	7,2
TZH 3,0/150	N55100002	3.000	10,8
TZH 5,0/150	N55100004	5.000	17,3

Abmessungen TZH

Modell	TZH 1,5/150	TZH 3,0/150	TZH 5,0/150
A, mm	100	100	100
B, mm	150	150	150
C min., mm	310	350	350
C max., mm	360	400	400
D, mm	260	270	295
E, mm	74	74	74
F, mm	120	120	120
G, mm	25	28	34

INFO

Die Tragfähigkeit der einzelnen Gabelstaplerzinke muss beachtet werden.



TZH, Wirbelhaken dreh- und schwenkbar