



BVH Blechverladehaken für horizontalen Blechtransport

Tragfähigkeit 500 - 7.500 kg

Die Blechverladehaken BVH dienen dem horizontalen Transport von Blechpaketen. Sie werden paarweise mit Ketten- oder Seilgehängen im bodennahen Betrieb eingesetzt.

Die hochfesten Haken haben eine geriffelte Auflagefläche.

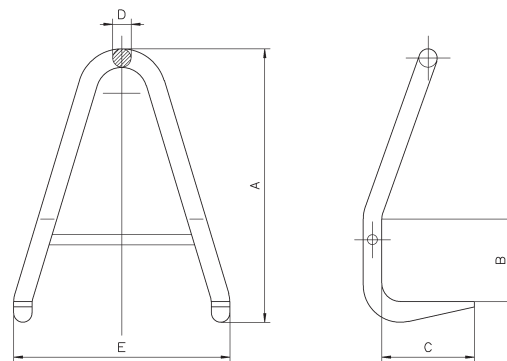
INFO

Die Last muss so angeschlagen werden, dass der Neigungswinkel β 30° - 45° beträgt und die Anschlagkette mit der Kröpfung der Anschlagmittel eine Linie bildet.

Technische Daten BVH

Modell	Art.-Nr.	Tragfähigkeit ¹ kg	Gewicht kg
BVH 0,5	N50500001	500	1,2
BVH 1,12	N50500002	1.120	1,4
BVH 1,5	N50500003	1.500	2,4
BVH 2,0	N50500004	2.000	3,9
BVH 2,5	N50500005	2.500	8,2
BVH 3,2	N50500006	3.200	8,3
BVH 4,0	N50500007	4.000	13,6
BVH 5,3	N50500008	5.300	21,0
BVH 6,0	N50500009	6.000	39,0
BVH 7,5	N50500010	7.500	60,0

¹Pro Stück



Abmessungen BVH

Modell	BVH 0,5	BVH 1,12	BVH 1,5	BVH 2,0	BVH 2,5	BVH 3,2	BVH 4,0	BVH 5,3	BVH 6,0	BVH 7,5
A, mm	180	210	240	280	340	400	530	660	800	980
B, mm	50	60	70	80	100	120	160	200	250	300
C, mm	80	95	105	115	120	140	180	210	250	300
D, mm	18	20	22	26	32	32	36	40	50	60
E, mm	150	170	200	220	270	320	420	520	640	760