

Yalelift 360

Yalelift 360 ATEX Stirnradflaschenzug

Tragfähigkeit 500 - 20.000 kg

Sowohl das Einsatzgebiet als auch die Einsatzbedingungen gehen weit über die eines klassischen Flaschenzuges hinaus. Auf Basis der 2014/34/EU wurde die Modellreihe für den Einsatz in explosionsgefährdeten Bereichen weiterentwickelt.

Ausstattung und Verarbeitung

- Das geschlossene, robuste Stahlblechgehäuse mit vier Stehbolzen hält selbst härtesten Bedingungen stand und erlaubt den Einsatz im Freien.
- Die extrem niedrige Bauhöhe erlaubt größtmögliche Nutzung der Hubhöhe.
- Die 360° Handkettenführung ermöglicht die Anwendung des Flaschenzuges in allen Lagen und aus allen Positionen, so auch unter engen Raumverhältnissen. Selbst seitlich lässt sich der Yalelift 360 aus beliebiger Position bedienen und kann so bei horizontalen Zieh- und Spannarbeiten eingesetzt werden. Der Bediener ist nicht mehr - wie bisher - gezwungen, im Gefahrenbereich der Last zu arbeiten.
- Die Bauteile der Lastdruckbremse sind aus hochwertigen Materialien gefertigt und als Korrosionsschutz zusätzlich verzinkt und gelb chromatiert. Des Weiteren ist das Handkettenrad mit einem Kühlkörper versehen, um die vorgegebene Temperatur (135 °C) der Temperaturklasse T4 nicht zu überschreiten.
- Kettenführung und Getriebegruppe sind nahezu geschlossen. Dadurch werden auch bei einem rauen Einsatz im Freien die innenliegenden Getriebeteile geschützt.
- Das vergütete Lastkettenrad mit vier präzise ausgebildeten Kettentaschen sorgt für einen exakten Lauf der Lastkette.
- Verzinkte bzw. zusätzlich gelb chromatierte Rundstahlkette entsprechend allen gültigen nationalen und internationalen Vorschriften. Sie sind optimal auf das Lastkettenrad abgestimmt und gewährleisten einen sicheren und langlebigen Betrieb des Gerätes.
- Zur serienmäßigen Ausstattung gehören auch geschmiedete Trag- und Lasthaken aus alterungsbeständigem hochlegiertem Vergütungsstahl, die sich bei Überlastung öffnen, ohne zu brechen. Die mit robusten Sicherheitsbügeln versehenen Haken sind um 360° drehbar.
- Ex-Ausführung MKS-beschichtet.
- Trag- und Lasthaken ab MEDIUM Ausführung verkupfert.
- Lastkette aus Edelstahl bei HIGH Ausführung.

*Drehbare
Handketten-
führung!*



Abbildung zeigt
MEDIUM Ausführung

360° 

ERLEBEN SIE DIE 360° VORTEILE

Optional

- Einstellbare Überlastsicherung.
- Kettenspeicher
- zusätzliche Beschichtung möglich (Seite 52-53)

INFO

Einfache Umrüstung des Yalelift 360 ATEX zum Yalelift IT ATEX ist möglich.

Technische Daten Yalelift 360 ATEX BASIC II 3G Ex h IIA T4 Gc / II 3D Ex h IIIA T135 °C Dc

| Modell | Art.-Nr. | Tragfähigkeit kg | Anzahl der Kettenstränge | Ketten- abmessungen d x t in mm/ Ausführung | Hub je 1 m Abhaspelung der Handkette mm | Hubkraft bei Nennlast daN | Gewicht bei Normalhub (3 m) kg |
|---------------|-----------|---------------------|-----------------------------|--|--|---------------------------------|---|
| YL ATEX 500 | N04705021 | 500 | 1 | 5 x 15 - T | 33 | 21 | 9 |
| YL ATEX 1000 | N04705022 | 1.000 | 1 | 6 x 18 - T | 20 | 30 | 13 |
| YL ATEX 2000 | N04705023 | 2.000 | 1 | 8 x 24 - T | 14 | 32 | 21 |
| YL ATEX 3000 | N04705024 | 3.000 | 1 | 10 x 30 - V | 12 | 38 | 34 |
| YL ATEX 5000 | N04705025 | 5.000 | 2 | 10 x 30 - T | 6 | 34 | 48 |
| YL ATEX 10000 | N04705026 | 10.000 | 3 | 10 x 30 - V | 4 | 44 | 71 |
| YL ATEX 20000 | N04705027 | 20.000 | 6 | 10 x 30 - V | 2 | 2 x 44 | 196 |

Technische Daten Yalelift 360 ATEX MEDIUM II 2G Ex h IIB T4 Gb / II 2D Ex h IIIB T135 °C Db

| Modell | Art.-Nr. | Tragfähigkeit kg | Anzahl der Kettenstränge | Ketten- abmessungen d x t in mm/ Ausführung | Hub je 1 m Abhaspelung der Handkette mm | Hubkraft bei Nennlast daN | Gewicht bei Normalhub (3 m) kg |
|---------------|-----------|---------------------|-----------------------------|--|--|---------------------------------|---|
| YL ATEX 500 | N04705007 | 500 | 1 | 5 x 15 - T | 33 | 21 | 9 |
| YL ATEX 1000 | N04705008 | 1.000 | 1 | 6 x 18 - T | 20 | 30 | 13 |
| YL ATEX 2000 | N04705009 | 2.000 | 1 | 8 x 24 - T | 14 | 32 | 21 |
| YL ATEX 3000 | N04705010 | 3.000 | 1 | 10 x 30 - V | 12 | 38 | 34 |
| YL ATEX 5000 | N04705011 | 5.000 | 2 | 10 x 30 - T | 6 | 34 | 48 |
| YL ATEX 10000 | N04705012 | 10.000 | 3 | 10 x 30 - V | 4 | 44 | 71 |
| YL ATEX 20000 | N04705013 | 20.000 | 6 | 10 x 30 - V | 2 | 2 x 44 | 196 |

Technische Daten Yalelift 360 ATEX HIGH II 2G Ex h IIC T4 Gb / II 2D Ex h IIIC T135 °C Db

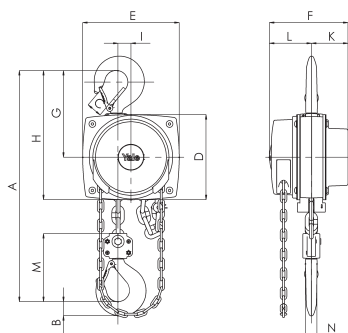
| Modell | Art.-Nr. | Tragfähigkeit ¹ kg | Anzahl der Kettenstränge | Ketten- abmessungen d x t in mm/ Ausführung | Hub je 1 m Abhaspelung der Handkette mm | Hubkraft bei Nennlast daN | Gewicht bei Normalhub (3 m) kg |
|---------------|-----------|----------------------------------|-----------------------------|--|--|---------------------------------|---|
| YL ATEX 500 | N04705035 | 500 | 1 | 5 x 15 - S | 33 | 21 | 9 |
| YL ATEX 1000 | N04705036 | 900 | 1 | 6 x 18 - S | 20 | 30 | 13 |
| YL ATEX 2000 | N04705037 | 1.500 | 1 | 8 x 24 - S | 14 | 32 | 21 |
| YL ATEX 3000 | N04705038 | 2.500 | 1 | 10 x 30 - S | 12 | 38 | 34 |
| YL ATEX 5000 | N04705039 | 5.000 | 2 | 10 x 30 - S | 6 | 34 | 48 |
| YL ATEX 10000 | N04705040 | 7.500 | 3 | 10 x 30 - S | 4 | 44 | 71 |
| YL ATEX 20000 | N04705041 | 15.000 | 6 | 10 x 30 - S | 2 | 2 x 44 | 196 |

¹Bei Auslieferung der Geräte in der HIGH Ausführung sind diese schon in der reduzierten Tragfähigkeit gekennzeichnet.

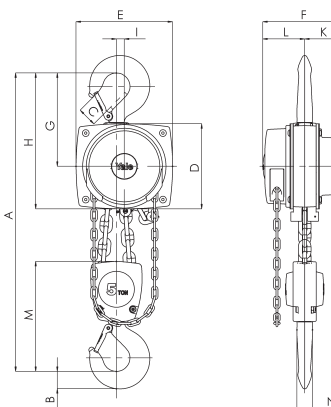


Abmessungen Yalelift 360 ATEX

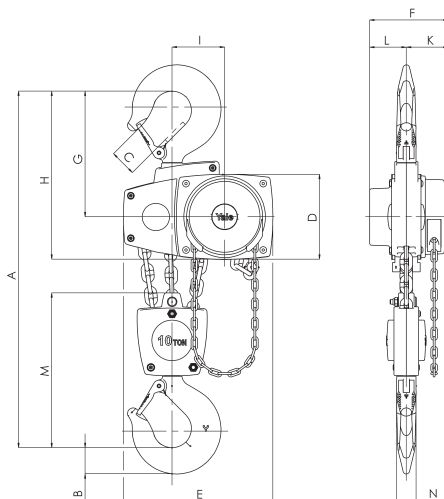
| Modell | YL ATEX 500 | YL ATEX 1000 | YL ATEX 2000 | YL ATEX 3000 | YL ATEX 5000 | YL ATEX 10000 | YL ATEX 20000 |
|------------|-------------|--------------|--------------|--------------|--------------|---------------|---------------|
| A min., mm | 300 | 335 | 395 | 520 | 654 | 825 | 1.065 |
| B, mm | 17 | 22 | 30 | 38 | 45 | 68 | 85 |
| C, mm | 24 | 29 | 35 | 40 | 47 | 68 | 64 |
| D, mm | 133 | 156 | 182 | 220 | 220 | 220 | 303 |
| E, mm | 148 | 175 | 203 | 250 | 250 | 383 | 555 |
| F, mm | 148 | 167 | 194 | 219 | 219 | 219 | 250 |
| G, mm | 139 | 164 | 192 | 225 | 242 | 326 | 391 |
| H, mm | 206 | 242 | 283 | 335 | 352 | 436 | 501 |
| I, mm | 24 | 24 | 31 | 34 | 21 | 136 | - |
| K, mm | 61 | 70 | 83 | 95 | 95 | 95 | 396 |
| L, mm | 87 | 97 | 111 | 124 | 124 | 124 | 125 |
| M, mm | 110 | 125 | 156 | 178 | 285 | 401 | 471 |
| N, mm | 14 | 19 | 22 | 30 | 37 | 50 | 56 |



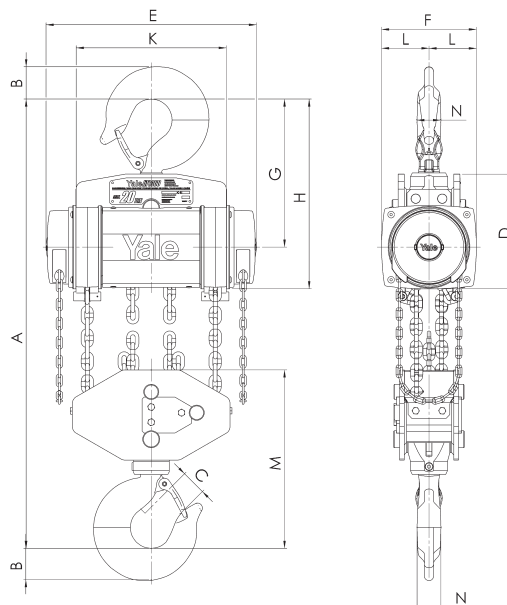
Yalelift 360 ATEX, 500 - 3.000 kg, einsträngig



Yalelift 360 ATEX, 5.000 kg, zweisträngig



Yalelift 360 ATEX, 10.000 kg, dreisträngig



Yalelift 360 ATEX, 20.000 kg, sechssträngig