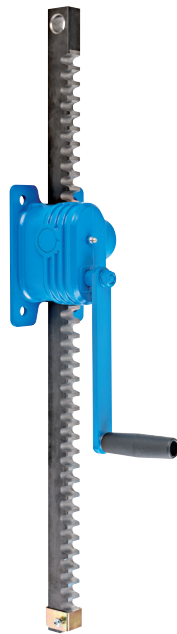
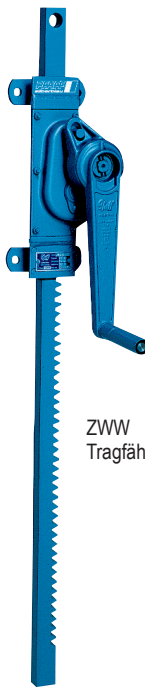




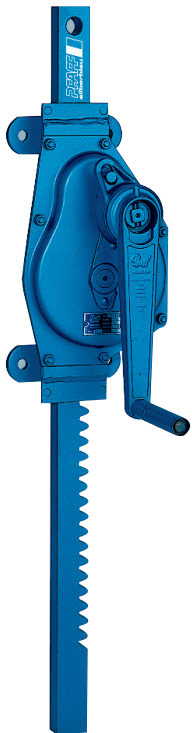
ZWW-L  
Tragfähigkeit 300 kg u. 600 kg



ZWW-L  
Tragfähigkeit 1.200 kg



ZWW  
Tragfähigkeit 1.500 kg



ZWW  
Tragfähigkeit 10.000 kg

## ZWW-L und ZWW Zahnstangenwandwinden

### Tragfähigkeit 300 - 10.000 kg

Zahnstangenwandwinden werden zum Heben, Senken, Ziehen und Drücken von Lasten verwendet.

### Ausstattung und Verarbeitung

- Robuste Stahlausführung mit sorgfältig gearbeiteten Schnecken- und Stirnradgetrieben für leichtgängige manuelle Bedienung.
- Zahnstange aus Vollmaterial mit Bohrung zur zusätzlichen Befestigung der Last.
- Geringer Verschleiß durch gehärtete Getriebeteile und eine präzise gearbeitete Verzahnung.
- Bis 1.200 kg Druck- und Zugbelastung gleich.
- Ab 1.500 kg - 10.000 kg im Standard Zugbelastung. Druckbelastung auf Anfrage möglich.
- Stabile Wandbefestigung.

### Optional

- Verbesserter Korrosionsschutz durch Verzinkung der Zahnstange oder Sonderanstrich (ab Tragfähigkeit 1.500 kg).
- Andere Zahnstangenlängen auf Anfrage möglich.
- Symmetrische Verzahnung bei ZWW auf Anfrage möglich.
- Kurbel mit Klappgriff für ZWW-L.

## INFO

ZWW-L mit den Tragfähigkeiten 600 und 1.000 kg sind auch in explosionsgeschützter Ausführung erhältlich.



Gerne senden wir Ihnen hierzu unseren neuen ATEX Katalog im PDF Format.

### Technische Daten ZWW-L

Modell	Art.-Nr.	Zug- oder Drucklast kg	Zahnstangenlänge mm	Hub mm	Hub je Kurbelumdrehung mm	Handkraft bei Nennlast daN	Gewicht kg
ZWW-L 300/400	NO1905011	300	600	400	11	10	5,4
ZWW-L 600/400	NO1905012	600	600	400	11	15	6,0
ZWW-L 300/600	NO1905013	300	800	600	11	10	5,9
ZWW-L 600/600	NO1905014	600	800	600	11	15	6,5
ZWW-L 1200/600	NO1905015	1.200	800	600	3,6	14	9,5
ZWW-L 300/800	NO1905016	300	1.000	800	11	10	6,4
ZWW-L 600/800	NO1905017	600	1.000	800	11	15	7,0
ZWW-L 1200/800	NO1905018	1.200	1.000	800	3,6	14	10,6
ZWW-L 600/1000	NO1905020	600	1.200	1.000	11	15	7,5
ZWW-L 1200/1000	NO1905021	1.200	1.200	1.000	3,6	14	11,7
ZWW-L 600/1200	NO1905023	600	1.400	1.200	11	10	6,0

## Technische Daten ZWW mit Sifeku

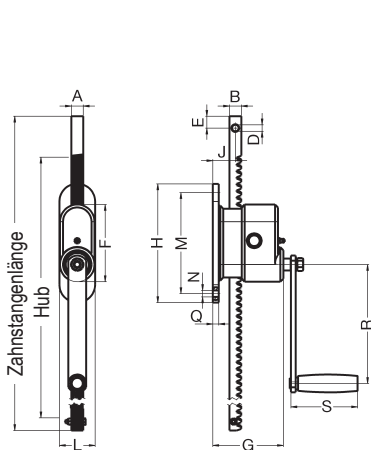
Modell	Art.-Nr. Sifeku	Zuglast kg	Zahnstangenlänge mm	Hub mm	Hub je Kurbelumdrehung mm	Handkraft bei Nennlast daN	Gewicht kg
ZWW 1500/800	40055131	1.500	1.090	800	14	28	11
ZWW 3000/565	40056138	3.000	975	565	9	28	19
ZWW 5000/700	40057134	5.000	1.170	700	4,5	28	28

## Technische Daten ZWW mit Siku

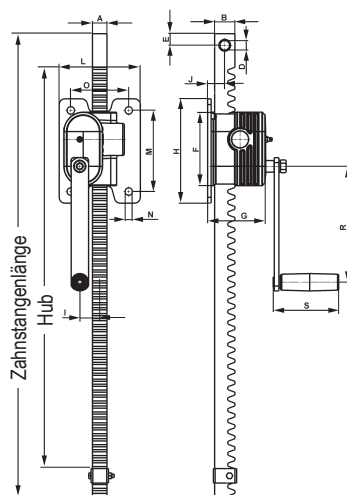
Modell	Art.-Nr. Siku	Zuglast kg	Zahnstangenlänge mm	Hub mm	Hub je Kurbelumdrehung mm	Handkraft bei Nennlast daN	Gewicht kg
ZWW 10000/700	40058009	10.000	1.240	700	3,2	40	55

## Abmessungen ZWW und ZWW-L

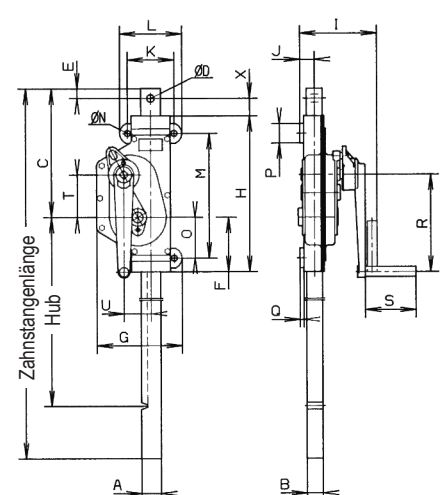
Modell	ZWW-L 300	ZWW-L 600	ZWW-L 1200	ZWW 1500	ZWW 3000	ZWW 5000	ZWW 10000
A, mm	20	20	25	35	45	50	60
B, mm	20	25	35	25	30	40	50
C, mm	-	-	-	215	280	330	380
Ø D, mm	11	13	16,5	21	21	21	30
E, mm	16	20	20	20	25	25	30
F, mm	130	130	127	135	165	140	160
G, mm	119	119	98	151	212	219	269
H, mm	200	200	180	310	395	400	480
I, mm	-	-	35	168	179	197	200
J, mm	38	35	30	26	31	37	40
K, mm	-	-	-	100	120	120	140
L, mm	60	60	140	130	160	160	180
M, mm	170	170	140	260	305	320	410
Ø N, mm	11	11	13	13	15	17	21
O, mm	-	-	100	110	120	105	125
P, mm	-	-	-	40	50	50	60
Q, mm	10	10	-	8	10	10	10
R, mm	200	250	200	250	250	250	300
S, mm	110	110	110	130	130	130	250
T, mm	-	-	-	42	86	109	150
U, mm	-	-	-	43	53	70	88
X, mm	-	-	-	20	25	45	30
Ø Z, mm	-	-	-	-	-	-	-



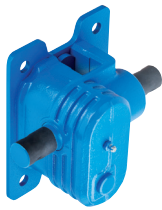
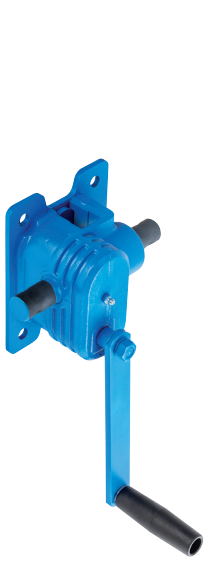
ZWW-L, Tragfähigkeit 300 - 600 kg



ZWW-L, Tragfähigkeit 1.200 kg



ZWW, Tragfähigkeit 1.500 - 10.000 kg



### Bei Einheiten mit mehreren Zahnstangen in Linie 90° zu der Kurbelachse

- Selbsthemmung in **jedem Getriebe mit Kurbel**
- Kurbelkraft = 15 kg,  
bei einer **maximalen** Nennlast von 1.000 kg
- Verbindung 1" Rohr (DIN 2440) bauseitig anzubringen
- Diese Kombination ist auch mit ZWW-L 300  
und ZWW-L 600 möglich.

## Kombinationen der ZWW-L

### Tragfähigkeit 1.200 kg

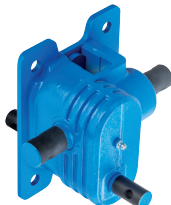
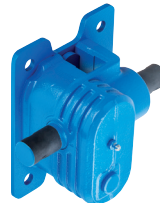
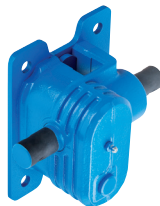
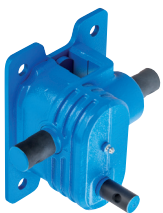
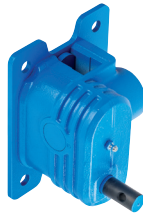
Dort wo es darauf ankommt möglichst gleichmäßig Anzuheben (Nivellieren), können Zahnstangenwinden auch gekuppelt werden, dabei spielt die Richtung - je nach Modellausführung - keine Rolle.

Über 3/4" und 1" Rohre (DIN 2440) lassen sich die Zahnstangenwinden mühelos verbinden. Bei Verbindungsrohren über einer Länge von 2 m empfehlen wir das Rohr so zu stabilisieren, dass es in der Mitte nicht durchhängt.

Gerne Beraten wir Sie hierbei.

### Bei Einheiten mit mehreren Zahnstangen in Linie zu der Kurbelachse

- Selbsthemmung in **jedem Getriebe**
- Kurbelkraft = 15 kg bei einer Nennlast von 1.000 kg
- Verbindung 3/4" Rohr (DIN 2440) bauseitig anzubringen



### Bei Einheiten mit mehreren Zahnstangen in flächiger Anordnung

- Selbsthemmung in **allen Getrieben in der Kurbelachse**
- Kurbelkraft = 15 kg bei einer Nennlast von 1.000 kg
- Verbindung 3/4" und 1" Rohr (DIN 2440) bauseitig anzubringen