



TCR Schienengreifer mit Sicherheitsarretierung

Tragfähigkeit 1.000 - 2.000 kg

Eisenbahnschienen transportiert der Schienengreifer TCR einfach und sicher. Auch Schienen mit ähnlichem Kopf werden nach dem Festsetzen der Klemmbacke mittels Sicherheitshebel gefahrlos aufgenommen. Für lange Schienen sind zwei Greifer an einer Traverse zur Vermeidung einer größeren Durchbiegung vorteilhaft.

Da der Schienenkopf vornehmlich formschlüssig gegriffen wird, muss ein Schräggang vermieden werden.

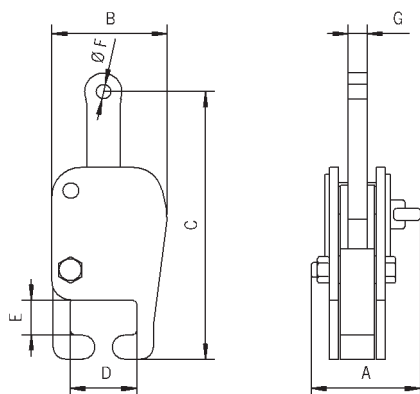
Technische Daten TCR

Modell	Art.-Nr.	Tragfähigkeit kg	Gewicht kg
TCR 1,0	N51402351	1.000	12,4
TCR 2,0	N51402352	2.000	13,9

Abmessungen TCR

Modell	TCR 1,0	TCR 2,0
A ¹ , mm	144	144
B, mm	152	163
C, mm	350	350
D, mm	90	90
E, mm	46	46
Ø F, mm	20	20
G, mm	25	25

¹Scherenmaß



INFO

Für Sondergrößen bitte das Schienenprofil und den Typ angeben!

Auch Mehrfach-Schienengreifer für den Transport von bis zu 12 Schienen gleichzeitig sind lieferbar.

Eine Gleisbewinde finden Sie auf der Seite 138.