

Fahrwerk JFB 9 K

Leistungsfähige Transportfahrwerke von JUNG. Das Fahrwerk JFB 9 K transportiert Lasten bis zu 9 t bei einer Einbauhöhe von 110 mm.

Artikelnummer 08 091 085-V

Gewicht 31kg



Produktbeschreibung

Eigenschaften des JUNG Transportfahrwerks JFB 9 K (Panzerrollen)

- Durch die innovative Konstruktion des Gehäuses verfügt das Fahrwerk über ein optimales Leistungs- und Gewichtsverhältnis.
- Die Fahrwerke sind serienmäßig mit dem optimierten Rollenbelag JUWATHAN® plus ausgestattet.
- Geliefert werden alle Panzerrollen fertig montiert und sie sind somit sofort einsatzbereit!
- Das Fahrwerk besteht aus zwei Kassetten mit passender Verbindungsstange. Eine verlängerte Verbindungsstange ist auf Kundenwunsch erhältlich.
- Die Fahrwerke sind ANSI ? ASME (USA) geprüft.

Mit einer Einbauhöhe von nur 110 mm passen die Panzerrollen unter nahezu jede Last. Für die Transportfahrwerke der Firma JUNG werden kugelgelagerte Rollen für einen leichten und ruhigen Lauf eingesetzt. Die Rollen verfügen standardmäßig über einen verschleißarmen Belag - den JUWATHAN plus Belag.

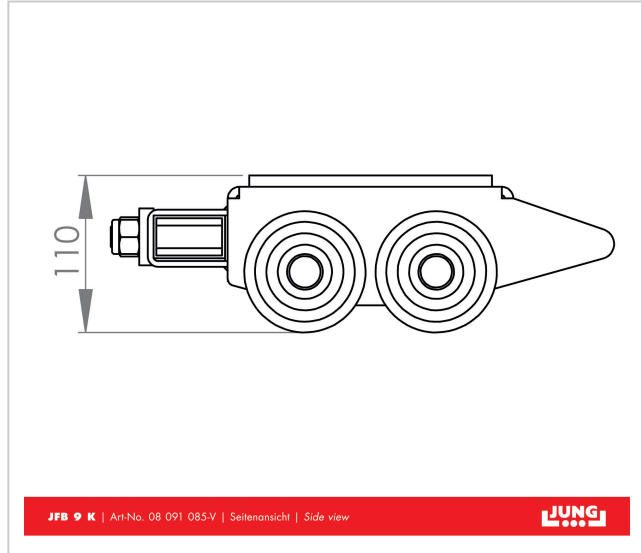
Produkteigenschaften

Abmessungen der Rollen (Ø x l)	85 x 85
Anzahl der Rollen (Stück)	2 x 6
Einbauhöhe (mm)	110
Auflagefläche je Kassette (mm)	170 x 170
Traglast (t)	9
Traglast im Set	16 - 20 t
Verbindungsstange mit Gelenk (mm)	1 230
Abmessungen Kassette (mm)	325 x 390
Kassetten verstellbar (mm)	400 - 1 030
Gewicht JUWATHAN®plus (kg)	32

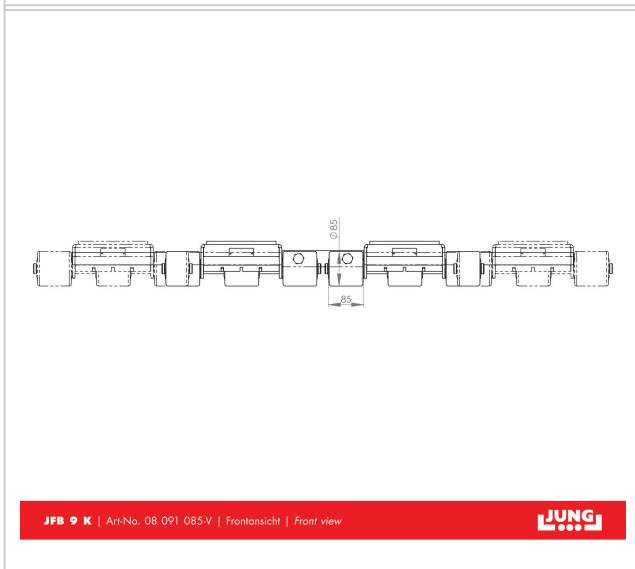
Weitere Bilder



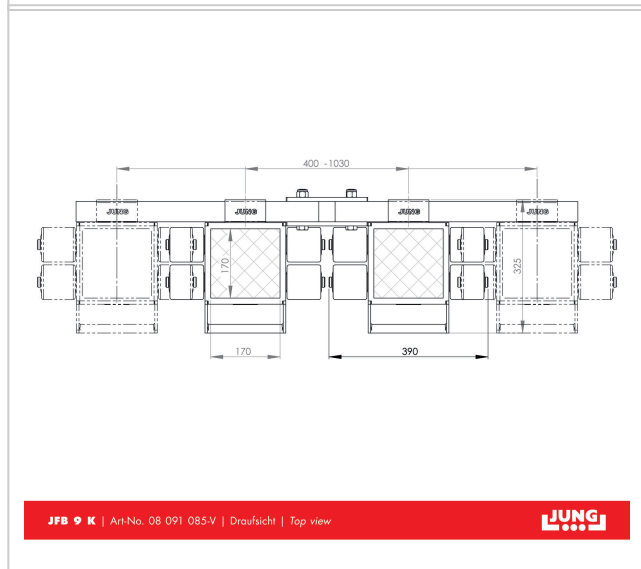
Made by
JUNG in
Germany



JFB 9 K | Art.No. 08 091 085-V | Seitenansicht | Side view



JFB 9 K | Art.No. 08 091 085-V | Frontansicht | Front view



JFB 9 K | Art.No. 08 091 085-V | Draufsicht | Top view

