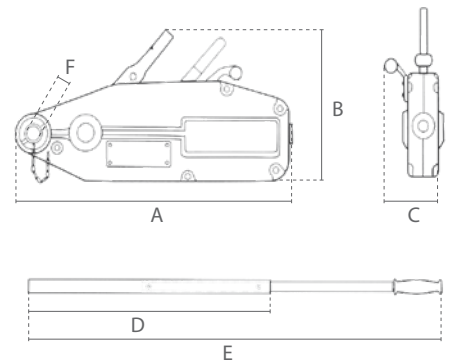




Drahtseilzug mit Aluminiumgehäuse / Tireur à câble avec boîtier en aluminium



Optional / Optionnel



**Eigenschaften**

- » Ausgelegt für Hub- und Zugarbeiten.
- » Einfach und sicher zu bedienen.
- » Robustes, korrosionsgeschütztes Aluminium Gehäuse.
- » Parallel Klemmsystem mit großer Kontaktfläche.
- » Kann in jede Richtung gebraucht werden.
- » Erfüllt die Maschinenrichtlinie 2006/42/EG. Geliefert mit Prüfzeugnis, CE Konformitätserklärung und Betriebsanleitung.

**Caractéristiques**

- » Conçu pour les travaux de levage et de traction.
- » Utilisation simple et sûre.
- » Boîtier robuste en aluminium protégé contre la corrosion.
- » Système de serrage parallèle avec grande surface de contact.
- » Peut être utilisé dans n'importe quelle direction.
- » Conforme à la Directive Machines 2006/42/CE. Livré avec certificat de contrôle, déclaration CE de conformité et mode d'emploi.

Technische Daten / Spécifications

Artikelnummer	Hubkapazität	Zugkapazität	Stahlkabel	Zerreifestigkeit	Min Bruchlast Stahlseil	Vorschub	Eigengewicht	Gewicht Stahlseil
Code de l'article	Capacit� de levage	Capacit� de traction	Cable en acier	R�sistance � la traction	Force de rupture min du cable	Avancement de la corde	Poids net	Poids cable d'acier
	ton	ton	Ømm	N/mm <sup>2</sup>	kN	mm	kg	kg *
SG.0.0250000800	0.8	1.3	8.3	1770	43.31	≈52	6.5	8
SG.0.0250001600	1.6	2.6	11	1770	76.24	≈55	12.5	18
SG.0.0250003200	3.2	5.2	16	1770	161.3	≈28	23.5	24
SG.0.0250005400	5.4	8	20	1770	252.05	≈30	56	38

\* f r 20m Kabel / pour 20m cable

Technische Daten / Sp cifications

Einsatztemperatur / Temp�rature de fonctionnement	-10°C - +50°C
DGUV/BGV Lasttyp / Type de charge	G�ter, darf nicht zum Heben von Personen verwendet werden / Marchandises, ne peuvent pas �tre utilis�es pour soulever des personnes
�berlastschutz / Protection de surcharge	Scherbolzen �berlastschutz / Protection contre les surcharges par goupilles de cisaillement

Abmessungen / Dimensions

Tragf�higkeit / Capacit�	A	B	C	D	E	F
ton						
0.8	428	235	64	800	-	22
1.6	544	275	97	800	1200	25
3.2	660	325	116	800	1200	30
5.4	930	480	152	750	1180	40