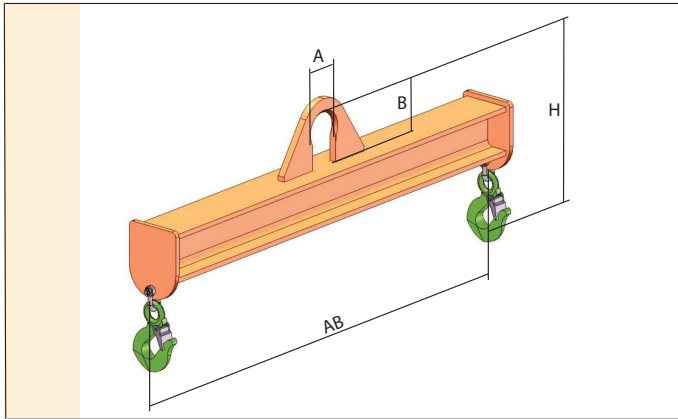


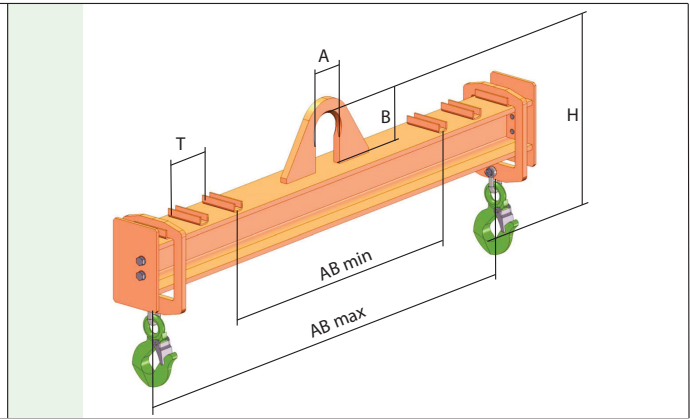
407 859 Staplertraverse  
für Baustahlmatten

- **Traversen in leichter Einträger-Konstruktion**
- **Sondertraversen für jeden Einsatzbereich**
- **Fertigung nach DIN EN 13155**

## Traversen starr - TS



## Traversen verstellbar - TV

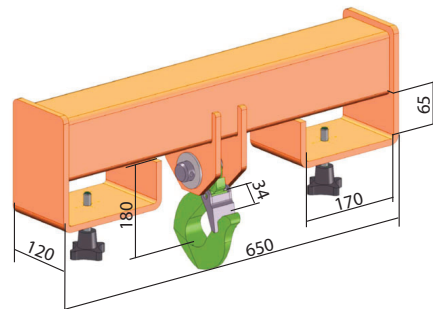


Bestell-Nummer	Typ	Tragfähigkeit kg	Arbeitsbreite AB min / max mm	Teilung T mm	Bauhöhe H mm	Aufhängeöse A x B mm	Gewicht kg
405 061	TS 1/2	1.000	2.000		340	70 x 110	40
405 071	TS 1/3	1.000	3.000		340	70 x 110	60
405 081	TS 1/5	1.000	5.000		380	70 x 110	140
405 101	TS 3/2	3.000	2.000		430	90 x 140	80
405 111	TS 3/3	3.000	3.000		450	90 x 140	140
405 121	TS 3/5	3.000	5.000		470	90 x 140	280
405 141	TS 5/2	5.000	2.000		480	90 x 140	105
405 151	TS 5/3	5.000	3.000		500	90 x 140	160
405 161	TS 5/5	5.000	5.000		540	90 x 140	380
405 065	TV 1/2	1.000	1.000 / 2.000	125	340	70 x 110	45
405 075	TV 1/3	1.000	1.000 / 3.000	125	340	70 x 110	65
405 085	TV 1/5	1.000	1.000 / 5.000	250	380	70 x 110	150
405 105	TV 3/2	3.000	1.000 / 2.000	125	495	90 x 140	100
405 115	TV 3/3	3.000	1.000 / 3.000	125	500	90 x 140	150
405 125	TV 3/5	3.000	1.000 / 5.000	250	520	90 x 140	310
405 145	TV 5/2	5.000	1.000 / 2.000	125	550	90 x 140	120
405 155	TV 5/3	5.000	1.000 / 3.000	125	575	90 x 140	200
405 165	TV 5/5	5.000	1.000 / 5.000	250	620	90 x 140	405

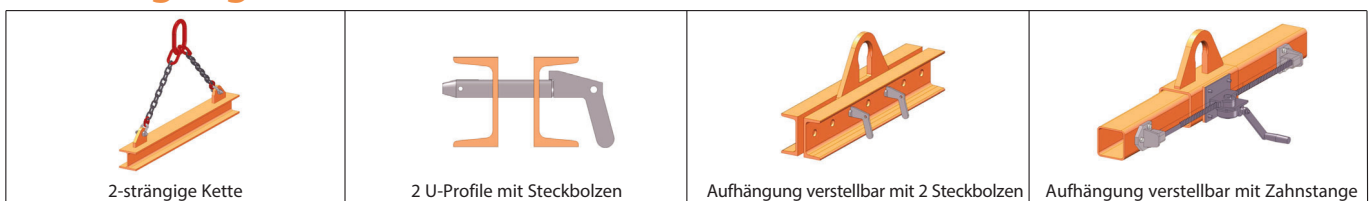
Andere Abmessungen / Tragfähigkeiten auf Anfrage. I Maßänderungen vorbehalten.

## Stapler-Traverse

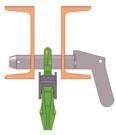
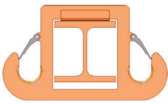
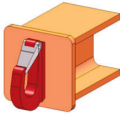

Bestell Nummer	Typ	Tragfähigkeit kg	Gewicht kg
405 550	STS-3,0-0,65	3.000	22



## Aufhängung



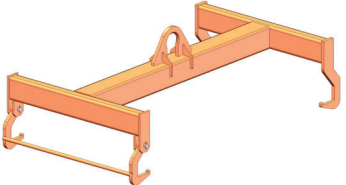
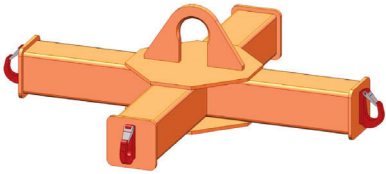
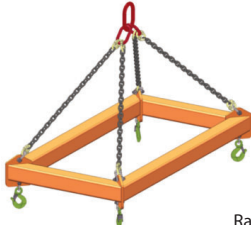

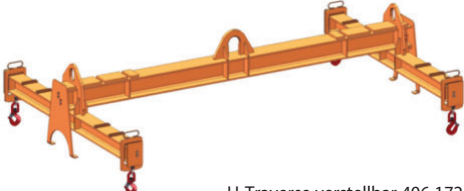

## Lastaufnahme

 <p>2 U-Profile mit Steckbolzen und Lasthaken</p>	 <p>Doppelbrennhaken mit Hakensicherung</p>	 <p>Anschweißhaken</p>	 <p>Durchlaufende Kette mit Gleithaken</p>
--	--	--	---

## Zubehör

 <p>Abstellfüße seitlich</p>	 <p>Ablagegestell starr</p>	 <p>Ablagegestell fahrbar</p>
---	--	--

## Sonderkonstruktionen

 <p>Gitterboxtraverse</p>	 <p>Kreuztraverse</p>	 <p>Rahmentraverse</p>
 <p>Big-Bag Traverse 406 390</p>	 <p>H-Traverse verstellbar 406 172</p>	 <p>Langhaken-Traverse 406 261</p>





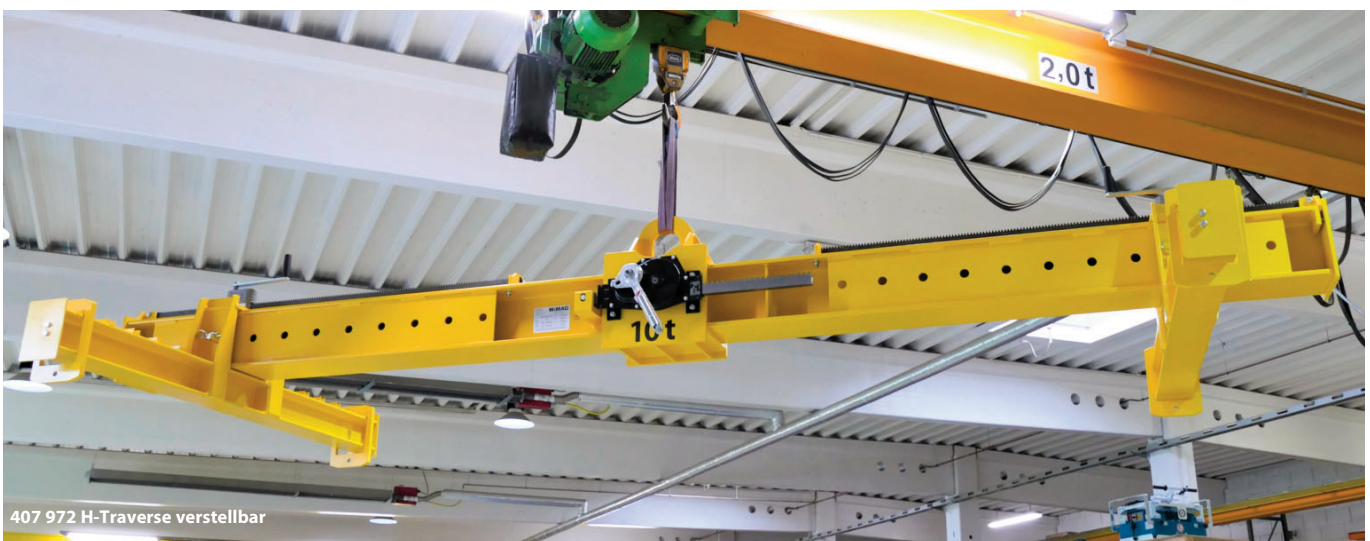
407 872 Baustahlmattengreifer



407 756 Containertraverse



407 855 Drehtraverse



407 972 H-Traverse verstellbar